

**JUKI®**

# AMB-289

Macchina Attaccabottoni, Computerizzata ad Alta Velocità, Punto Catenella  
Un Filo, Con Avvolgigambo



(Table stand is optionally available.)

# AMB-289

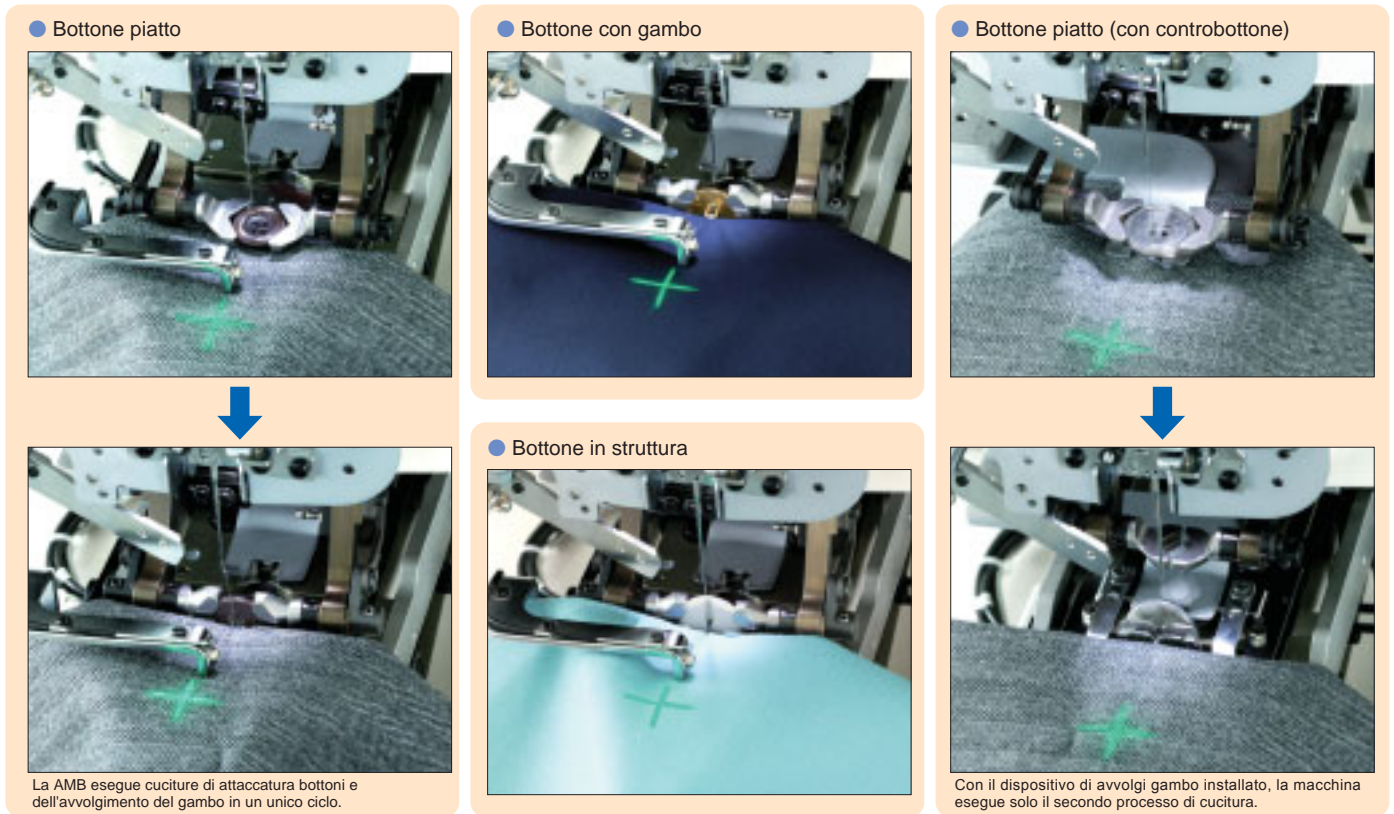
Il campo di applicazione ora è ancora più ampio.

# AMB-289

La macchina è dotata di un sistema di controllo attivo della tensione per ottenere delle cuciture di qualità.

Con una unica macchina si possono ottenere delle cuciture per bottoni piatti, con gambo, in struttura e con controbottone.

- La capacità di applicare il controbottone è una caratteristica che rende la AMB289 una macchina che copre una svariata gamma di applicazioni.
- Il sistema di cucitura e la sua forma possono essere facilmente impostate per mezzo del pannello operativo.
- La combinazione indipendente tra il sistema di movimento dell'ago, lo spostamento sull'asse Y del trasporto inferiore e lo spostamento sugli assi X e Y del bottone da applicare, rendono possibile alla macchina AMB la cucitura di bottoni a quattro fori con controbottoni a due fori.



Il tempo del ciclo è stato ridotto sostenendo la produttività.

- La velocità di cucitura è stata incrementata, aumentando sensibilmente la sensibilità.
- Comparata ad una macchina attacca bottoni normale, la AMB289 ha una produttività 5 volte maggiore.

## PARAGONE DI PRODUTTIVITA'

Condizione: Cucitura di bottone a 4 fori  
Punti: 8 punti per due volte  
Avvolgigambo: 10 punti  
Ore di lavoro: 8 ore  
Tolleranza: 25%

## AMB-289

### Velocità di cucitura normale

Vel. di cucitura : 1,000rpm  
Vel. avvolgigambo: 1,500rpm

### Modello macchina AMB-189NR

### Normal sewing speed

Vel. di cucitura : 740rpm  
Vel. avvolgigambo: 740rpm

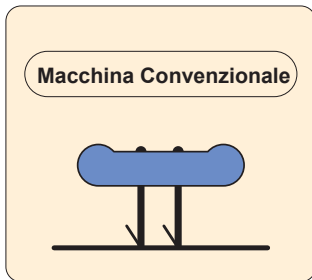
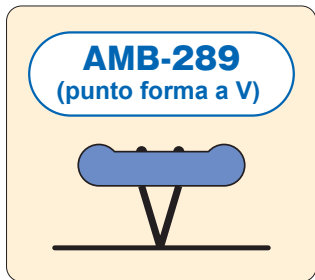
### Macchina per cucire meccanica

Numero di bottoni cuciti in 8 ore.	<b>1,986 pezzi</b>
Tempo di un ciclo: 7,6 sec. 1 pezzo + Posizionamento materiale: 4 sec.	
Numero di bottoni cuciti in 8 ore.	<b>1,704 pezzi</b>
Tempo di un ciclo: 9,5 sec. 1 pezzo + Posizionamento materiale: 4 sec.	
Numero di bottoni cuciti in 8 ore.	<b>417 pezzi</b>
Tempo di un ciclo: 55 sec. 1 pezzo, incluso il posizionamento materiale.	



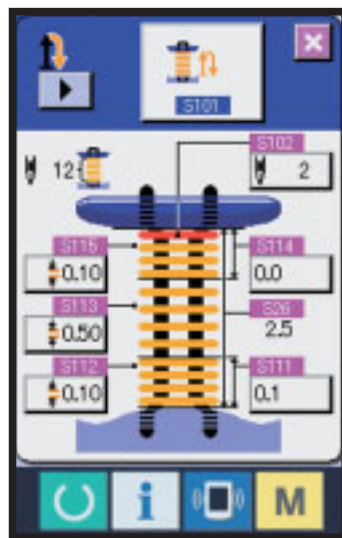
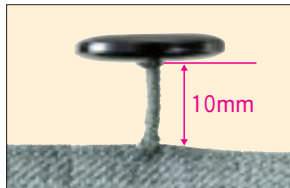
## La AMB-289 garantisce una alta qualità di avvolgitura gambo.

- La AMB-289 esegue cuciture di attaccatura bottoni a 4 fori come fatte a mano (cucitura con forma a V) fissando il bottone nel punto prescelto. Come risultato si noterà un unico punto di cucitura sul retro del tessuto ed una cucitura più pulita. Questo rappresenta un notevole miglioramento della qualità.



- I dati di cucitura per l'avvolgi gambo, possono essere regolati con precisione per mezzo del pannello operativo. La distribuzione del filo sulla parte alta o bassa del gambo è determinante per la qualità dell'avvolgimento, e può essere distribuito in maniera uniforme garantendo che il bottone non sia instabile e non abbia delle inclinazioni.

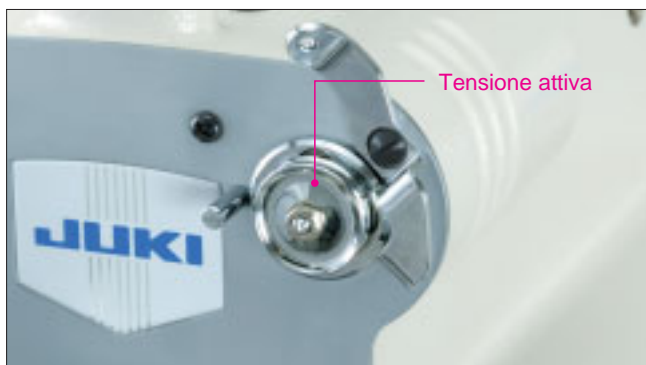
- L'altezza dell'avvolgimento può essere regolato sino a 10 mm.



Avvolgigambo. Dettagli dei dati di cucitura

## Tensione attiva di nuovo sviluppo (sistema di controllo elettronico della tensione)

- La novità dell'introduzione della tensione attiva migliora le prestazioni e permette regolazioni delicate e precise anche quando si fanno cambi di tessuto.
- Le tensioni del filo per la cucitura del bottone e dell'avvolgigambo possono essere regolate separatamente sul pannello operativo.
- Le condizioni di cucitura possono essere memorizzate e richiamate come base. Le stesse condizioni possono essere richiamate con facilità e perfettamente uguali per ogni modello memorizzato.

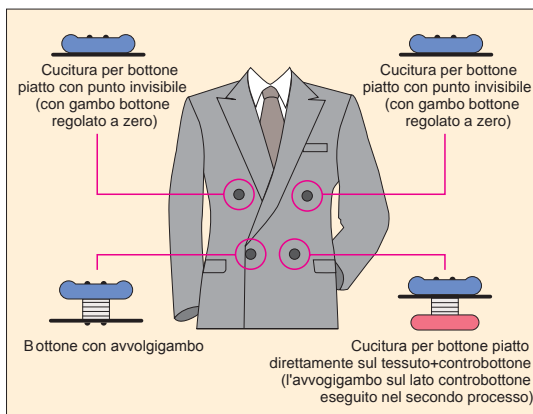


## Funzioni avanzate per una migliore qualità di cucitura

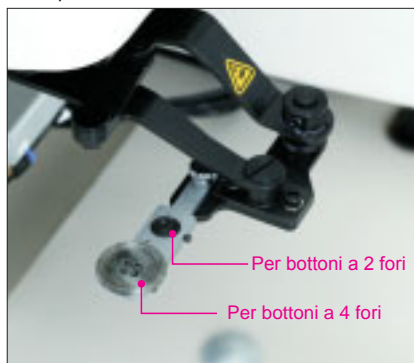
- La quantità avanzata di filo dell'ago può essere regolata in base al tipo di materiale e al filo usato. Questo sistema evita che il filo corto possa causare il salto del punto in partenza di cucitura.
- La AMB-289 non richiede un filato specifico per la cucitura del bottone. In generale possono essere usati sia il filato di cotone che sintetico, dipende solo dal tipo di materiale. Una ampia gamma di misure di filati, con finezze da 120 a 70, possono essere utilizzati, a seconda del processo di cucitura.
- Il rasafilo può essere posizionato in maniera che la lunghezza del filo rimasto sul materiale sia ridotto al minimo.
- La macchina è dotata di un sistema di prevenzione dello sfilacciatura del filo, assicurando una forte chiusura dell'ultimo punto.
- Per mezzo del pannello operativo si possono regolare il numero di punti di passaggio sul retro del tessuto, che assicurano la tenuta del bottone, nella quantità da 0 a 3 punti.
- La profondità del punto di passaggio del materiale, è aumentata a 5 mm, assicurando una ottima presa per i materiali morbidi, come maglia.
- Il trasporto si può regolare con passi di 0,1 mm. Questo permette una accurata e precisa entrata dell'ago nel materiale piegato.

## Ciclo di cucitura

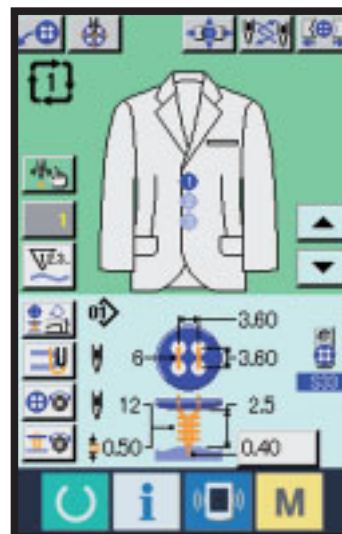
- La macchina può cucire in sequenza bottoni su giacche a doppio petto. Questa operazione richiede l'attaccatura di bottoni diversi in maniera continua.
- I dati del ciclo di cucitura possono essere impostati e visionati con disegni sul pannello controllo. (Il numero di bottoni, la posizione in cui devono essere cuciti, e la sequenza dei diversi bottoni da cucire).
- Il caricatore dei bottoni può alimentare due diversi tipi di bottoni in un singolo ciclo di cucitura.



Esempio di combinazione di caricamento bottoni

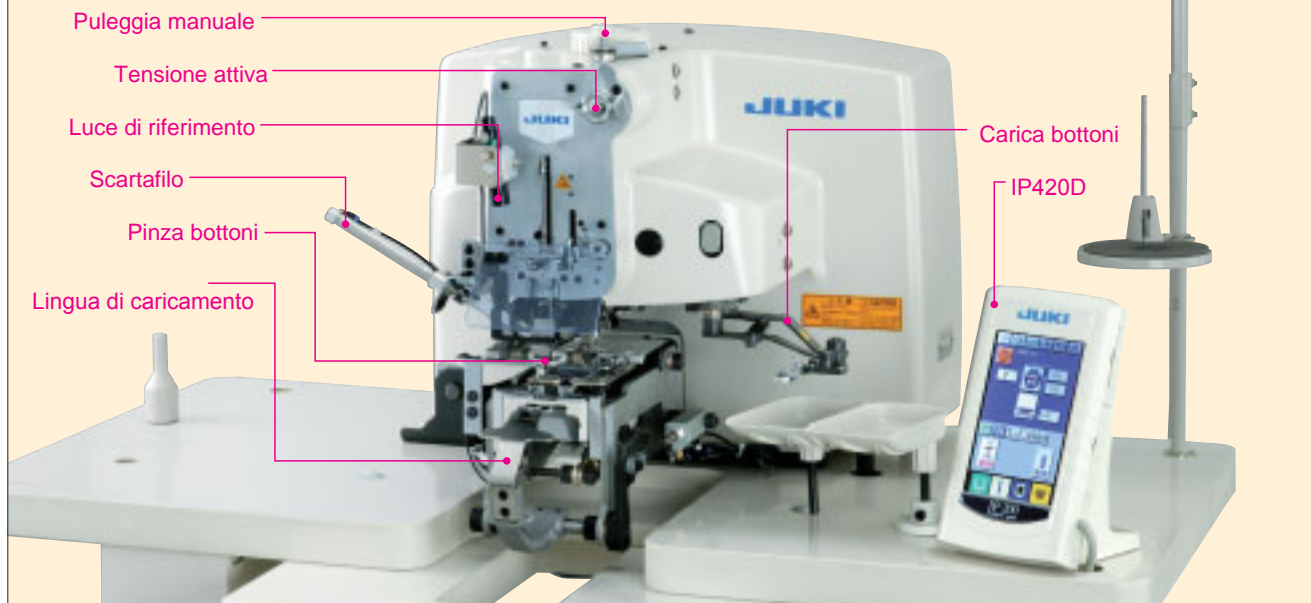


Caricatore bottoni



Ciclo di cucitura. Immissione dati sul display

## Configurazione



## La macchina ha nuove funzioni che ne incrementano la funzionalità.

### Sensibile riduzione di macchie di olio

- Questa macchina non richiede lubrificazione; evitendo rischi di perdite di olio, non ci saranno macchie sui semilavorati.

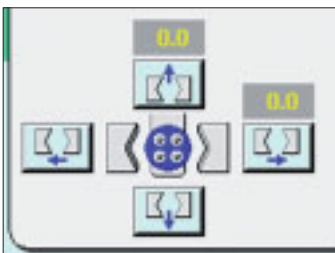
\* E' richiesta una ingrassatura periodica su alcune parti meccaniche.

### Ridotte drasticamente le vibrazioni e i rumori.

- L'adozione di un meccanismo movimento ago, riduce in maniera sostanziale le vibrazioni e i rumori usualmente prodotti durante l'operazione di avvolgigambo.

### La macchina viene fornita come standard del caricatore bottoni.

- La macchina è fornita come standard di un alimentatore bottoni che permette di precaricare il nuovo bottone mentre la macchina cuce, risparmiando tempo.
- La posizione in cui il caricatore consegna il bottone alle pinze, può essere facilmente regolata sul pannello operativo. Non servono attrezzi per queste regolazioni.



Settaggio longitudinale e laterale per la regolazione delle pinze bottone.

### Adottata luce a LED

- La AMB289 adotta come illuminazione lavoro un sistema a LED e di una luce di demarcazione. L'area di cucitura è più illuminata rispetto ad una normale luce ad incandescenza, usata su una macchina convenzionale. La luce a LED inoltre garantisce una durata maggiore. La macchina ha come optional una luce di demarcazione per poter cucire i bottoni piatti direttamente sul tessuto.

### Pratico volantino di posizionamento

- Il volantino manuale è montato sulla parte alta della macchina. Questo facilita la ricerca della posizione dell'ago in entrata sul tessuto.

### I particolari del caricatore del bottone del modello convenzionale può essere usato sulla AMB-289.

- I set dei pins e i caricatori per bottoni a due e quattro fori usati per la AMB-189NR (il modello convenzionale munito di caricatore dei bottoni) possono essere usati anche per la AMB-289.

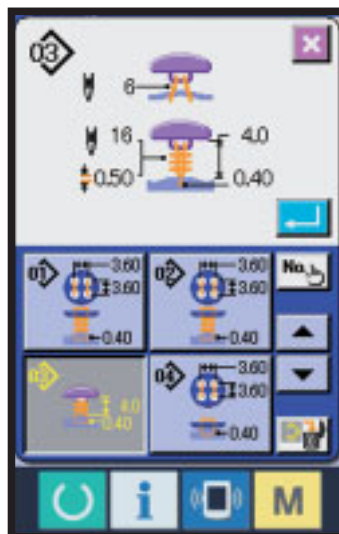
\*La AMB-289 richiede dei pins dedicati per i bottoni con gambo, bottoni in struttura e bottoni metallici (optional).

### Sistemi di sicurezza

- La sicurezza primaria di questa macchina rende impossibile la partenza del ciclo di cucitura in assenza del bottone nelle pinze di lavoro.
- Se la macchina viene reclinata con l'interruttore principale inserito, l'interruttore di sicurezza interviene e spegne la macchina, impedendo il funzionamento, anche se azionato il pedale o la ginocchiera.

## Eccellente operatività con con il pannello a colori IP-420D.

- Il pannello operativo è del tipo LCD sensibile al tatto. Il display è chiaro, con una grafica di facile apprendimento per l'operatrice e semplice nell'impostazione e nella modifica dei dati impostati.
- Una Compact Flash card può essere utilizzata per memorizzare i dati. Questo rende possibile impostare diverse macchine nella stessa o diversa fabbrica con gli stessi dati di cucitura.



Compact Flash

Bottoni con gambo  
Pannello selezione dati



## Applicable button requirements

### Specifiche per bottoni a 4 e 2 fori

	A	Diametro fori bottoni	Diametro 1,5 mm. o più quando si usano aghi #12-#16 Diametro 1,5 mm. o più quando si usano aghi #12-#18
	B	Distanza tra i fori dei bottoni	1.5~6.0mm
	C	Fori bottone	Tutti i fori devono essere posizionati in maniera equidistante dal centro
	D	Diametro esterno	Min. $\phi$ 8mm Max. $\phi$ 32mm $\pm$ 0.25mm
	E1	Bottone con bordo arrotondato	R (raggio) del bordo bottone deve essere 3 mm. o meno
	E2	Bottone con spigolo a V	Entro un angolo di 120°
	E3	Bottone con bordo a spigolo	Lo spessore deve essere 5 mm. o meno.
	F	Pancia	5mm o meno
	G	Area circostante i fori bottone	Deve essere liscia
H	Spessore	8 mm. o meno	

### Specifiche per bottoni con gambo e in struttura

	A	Diametro bottoni	$\phi$ 1.5mm o più.
	B	Spessore	6.8mm o meno
	C	Distanza tra il sotto della testa bottone e il centro del foro del gambo bottone.	Bottone con gambo: 1 - 6 mm. Bottone in struttura: 1,5 mm. o meno
	D	Lunghezza del gambo	8mm o meno
	E	Sezione diritta del fianco bottone	3,5 mm o meno
	F	Diametro esterno	Min $\phi$ 8mm, Max. $\phi$ 32mm
	G	Distanza tra il centro del foro gambo e il bordo del bottone	2 mm. o meno

### Specifiche per contro bottone

	Tipo	Diametro esterno	Diametro fori bottoni	Distanza tra i fori	Spessori
	<b>Tipo A</b>	8.5mm	2.5mm	3.1mm	2.0mm
	<b>Tipo B</b>	10.2mm	3.2mm	4.0mm	2.0mm

(dimensioni raccomandate)

\*1 Si raccomanda l'uso di controbottoni con l'altezza di 1 mm. o meno sull'estremità.

### Specifiche per contro bottone

	A	Diametro bottone	Diametro 1,5 mm. o più quando si usano aghi #12-#16 Diametro 1,5 mm. o più quando si usano aghi #12-#18
	B	Distanza tra i fori	2.0~5.0mm
	C	Fori bottone	Tutti i fori devono essere posizionati in maniera equidistante dal centro
	D	Diametro esterno	Min. $\phi$ 8mm Max. $\phi$ 25mm $\pm$ 0.25mm
	E1	Bottone con bordo arrotondato	R (raggio) del bordo bottone deve essere 2 mm. o meno
	E2	Bottone con bordo a spigolo	Lo spessore deve essere 5 mm. o meno.
	F	Altezza del bordo del bottone	2mm. o meno
	G	Area intorno ai fori	Deve essere liscia
	H	Spessore	5mm o meno

## Elenco dei caricatori bottoni

Per bottoni 4 fori						Per bottoni 2 fori								
1		2		3		4		5						
Mark	Part No.	Dimension(mm)	Mark	Part No.	Dimension(mm)	Mark	Part No.	Dimension(mm)	Mark	Part No.	Dimension(mm)			
A	17856600	a 2.0 b 1.0	D	17856907	a 2.8 b 1.2	K	17857608	a 4.0 b 1.4	M	17858002	a 2.0 b 1.0	U	17858705	a 4.0 b 1.4
B	17856709	a 2.4 b 1.2	E	17857004	a 2.8 b 1.4	K1	17857707	a 4.0 b 1.8	N	17858101	a 2.4 b 1.2	V	17858804	a 4.2 b 1.4
C	17856808	a 2.6 b 1.2	F	17857103	a 3.0 b 1.2	L	17857806	a 5.0 b 1.8	P	17858200	a 2.6 b 1.2	W	17858903	a 4.4 b 1.4
			F1	17857202	a 3.0 b 1.4				Q	17858309	a 2.8 b 1.2	X	17859000	a 4.6 b 1.4
			G	17857301	a 3.2 b 1.4				R	17858408	a 3.0 b 1.2	Y	17859109	a 4.8 b 1.4
			H	Standard 17857400	a 3.4 b 1.4				S	17858507	a 3.2 b 1.4	Z	17859208	a 5.0 b 1.4
			J	17857509	a 3.6 b 1.4				T	Standard 17858606	a 3.4 b 1.4			

Provisto come standard



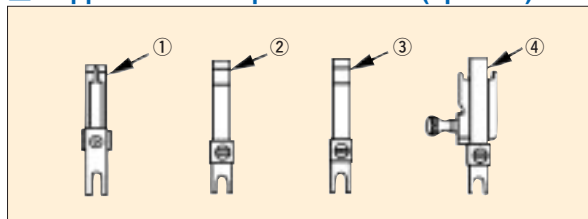
## SPECIFICHE

CARATTERISTICHE		AMB-289
Tipo di punto	Catenella ad un filo	
Velocità di cuc.	Velocità massima	1.800 giri/min.(avvolgigambo), 1.200giri/min.cucitura bottone
	Velocità normale	1.500 giri/min.(avvolgigambo), 1.000giri/min.cucitura bottone
Applicazione	Vari tipo di cuciture per l'applicazione dei bottoni con la macchina	
Misure bottoni	$\phi$ 8~ $\phi$ 38mm. per cucitura di bottoni senza avvolgimento gambo $\phi$ 8~ $\phi$ 32mm. per cucitura di bottoni con avvolgimento gambo Controbottone : $\phi$ 8~ $\phi$ 25mm	
Forma della cucitura impostabile e visibile sul display.	Distanza tra i fori del bottone: 1.5~6.0mm (con incrementi di 0,1 mm.) Altezza dell'avvolgi gambo: 0, 1.5~10.0mm (in incrementi di 0.1mm) N° di punti di passaggio incrociato: 2~64 (con incrementi di 2)	
Aghi	ORGAN SM×332EXTLG-NY (ago standard) #14) #12~#18 al momento della spedizione	
Filato	SPUN #60~#30, filato di cotone #60~#30	
Tirafilo	Tirafilo dell'ago	
Corsa barra ago	60.0mm	
Sistema movimento barra d'ago	Motore passo-passo	
Sistema di trasporto	Motore passo-passo	
Alza piedino automatico	Motore passo-passo	
Sistema di trasporto tessuto	Pneumatica	
Sistema di rasafilo	Pneumatica	
Regolazione della tensione del filo	Tensione attiva (Nuovo sistema elettronico di controllo della tensione del filo)	
N° di programmi memorizzabili	Max. 99 programmi	
N° di cicli di cucitura	Numeri di cicli programmabili: 20 (30 programmi per ogni ciclo)	
Pannello operativo	Pannello LCD a colori "touch screen": IP420D	
Caricatore bottoni	Provvisto standard	
Conteggio prodotto	Provvisto come standard (sistema incremento/decremento)	
Lubrificazione	Senza lubrificazione * E' richiesta una ingrassatura periodica	
Alimentazione elettrica consumo energetico	Monofase 200-240V, Trifase 200-240V/400VA	
Aria compressa e consumo	0.5MPa(5kgf/cm <sup>2</sup> ), 11dm <sup>3</sup> /min	
Dimensioni	600mm(W)×600mm(D)×400mm(H)	
Peso	Testa macchina : 65 kg. Pannello di controllo: 13 kg.	

## Optional

Part No.	Descrizione
40021446	Luce di riferimento asm.
40021447	Contro bottone 8 mm. (kit di cucitura)
40024087	Piastra di sicurezza mobile asm.

## Supporto bottone per caricatore (optional)



No.	Part No.	Descrizione
1	17974056	Per bottoni in struttura
2	17974254	( $\phi$ 1.5~ $\phi$ 2.0mm) per bottoni con gambo
3	17974452	( $\phi$ 2.0mm o più) per bottoni con gambo
4	40023428	Per bottoni in metallo

## Ganascie bottone

Part No.	Descrizione	Massimo diametro esterno del bottone	Nota
40020932	Ganascia bottone piccola	$\phi$ 8~ $\phi$ 16mm	Accessori
40020931	Ganascia bottone media (standard)	$\phi$ 14~ $\phi$ 25mm	Installato sulla testa macchina
4002093	Ganascia bottone larga	$\phi$ 25~ $\phi$ 38mm	

## Quando si forma un ordine

Quando si forma un ordine, prego seguire la tabella sotto riportata:

(Testa macchina)

**AMB289**

Optional	Cod.
Non provvisto	
Con piastra di sicurezza mobile	A

Pannello di controllo

**MC640**  **IP420D**

Alimentazione elettrica richiesta		Cod.	Pannello operativo		Cod.
Trifase	200~240V	E	IP310D	AMB289	IP310D
	200~240V	K			
Monofase	EU(CE) 200~240V (non è provvisto di interruttore)	N			

● Per ulteriori chiarimenti, contattare il vostro distributore JUKI



**JUKI CORPORATION HEAD OFFICE**  
 The environmental management system to promote and conduct  
 ① the technological and technical research, the development and design of the products in which the environmental impact is considered.  
 ② the conservation of the energy and resources, and the recycling, in the research, development, design, distribution, sale and maintenance service of the industrial sewing machines, household sewing machines and industrial-use robots, etc. and in the purchase, distribution and sale of the household commodities including the healthcare products.

**JUKI**®  
**JUKI CORPORATION**  
**MARKETING & SALES H.Q.**

8-2-1, KOKURYO-CHO, CHOFU-SHI,  
 TOKYO 182-8655, JAPAN  
 PHONE : (81) 3-3480-2357, 2358  
 FAX : (81) 3-3430-4909, 4914  
<http://www.juki.com>

\* Specifications and appearance are subject to change without prior notice for improvement.  
 \* Read the instruction manual before putting the machine into service to ensure safety.  
 \* This catalog is printed on recycle paper.

**JUKI ITALIA S.p.A.**  
 20020 Lainate MI - Via Bergamo, 4  
 Tel. 02937579.1 - Fax uffici 0293570164  
 Fax ricambi 0293571066  
<http://www.juki.it> - E-mail: [info@juki.it](mailto:info@juki.it)

Printed in Japan(TN)